



Electrolux
PROFESSIONAL

Distributeurs de boissons congelées
1X5 L bac - Distributeur de granité,
Distributeur de crème glacée et de
Glaces à l'italienne - 1 bac

REPÈRE # _____

MODELE # _____

NOM # _____

SIS # _____

AIA # _____



560014 (GTIP)

1X5 L bac - Distributeur de granité, Distributeur de crème glacée et de Glaces à l'italienne - 1 bac isotherme - blanc

Description courte

Repère No. _____

Distributeur de granité équipé d'un récipient 5l. La technologie ITANK™ empêche l'accumulation de glace et assure une consistance optimale

Caractéristiques principales

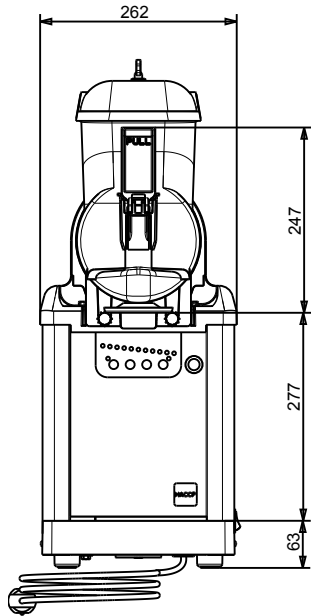
- Comptoir compact, distribuant de la crème glacée molle, du cold cream, du sorbet et du yogourt glacé.
- Fonctionne avec de l'eau ou des produits secs à base de lait ou avec des mélanges de brik prêts à être versés dans le bol.
- La technologie ITANK™ empêche l'accumulation de glace sur le côté extérieur du bol.
- Clavier électronique à LED.
- Système d'arrêt de sécurité.
- Logiciel personnalisable USB.
- Le réservoir isolé garantit un rendement de refroidissement plus élevé et un effet moindre de la température extérieure sur le temps de préparation et de maintenance du produit, réduisant ainsi la condensation et la vidange; c'est la meilleure solution pa
- Facile à utiliser grâce au boutons réglables: lorsque vous appuyez dessus, les pointes de rotation augmentent et le produit est facilement sorti.

APPROBATION: _____

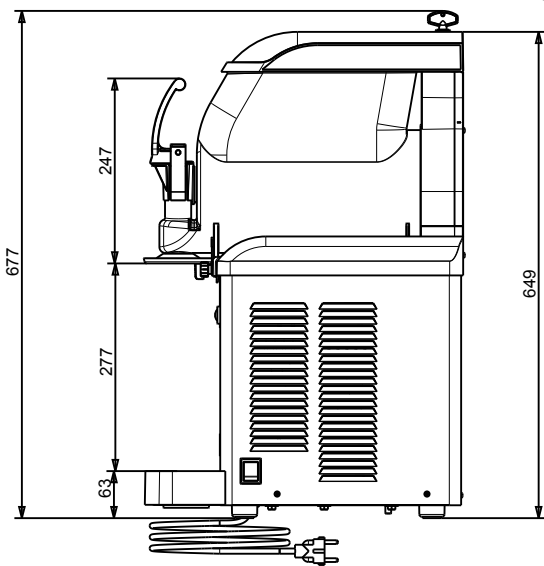


Experience the Excellence
www.electroluxprofessional.com
benelux@electroluxprofessional.com

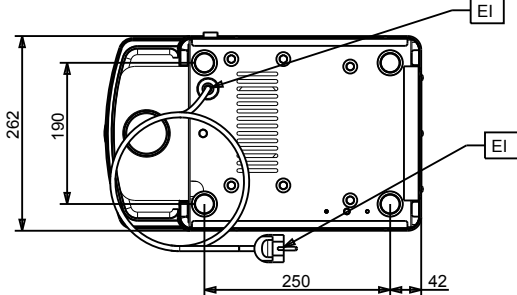
Avant



Côté



Dessus



Électrique

Voltage :

560014 (GTIP) 220-240 V/1 ph/50 Hz

Puissance de raccordement 0.42 kW

Informations générales

Largeur extérieure 260 mm

Profondeur extérieure 425 mm

Hauteur extérieure 650 mm

Poids net : 28 kg

[NOT TRANSLATED]

Type de fluide réfrigérant : R452A